

Allgemeine bauaufsichtliche Zulassung

Zulassungsstelle für Bauprodukte und Bauarten Bautechnisches Prüfamt

Eine vom Bund und den Ländern
gemeinsam getragene Anstalt des öffentlichen Rechts
Mitglied der EOTA, der UEAtc und der WFTAO

Datum: 22.05.2014 Geschäftszeichen: I 62-1.17.1-81/12

Zulassungsnummer:
Z-17.1-1058

Geltungsdauer
vom: **22. Mai 2014**
bis: **22. Mai 2019**

Antragsteller:
Deutsche POROTON GmbH
Kochstraße 6-7
10969 Berlin

Zulassungsgegenstand:
Mauerwerk aus POROTON Planhochlochziegeln mit integrierter Wärmedämmung
- bezeichnet als POROTON-S9-Planziegel -
im Dünnbettverfahren

Der oben genannte Zulassungsgegenstand wird hiermit allgemein bauaufsichtlich zugelassen.
Diese allgemeine bauaufsichtliche Zulassung umfasst 21 Seiten und vier Anlagen.
Diese allgemeine bauaufsichtliche Zulassung ersetzt die allgemeine bauaufsichtliche Zulassung
Nr. Z-17.1-1058 vom 11. Mai 2011.

I ALLGEMEINE BESTIMMUNGEN

- 1 Mit der allgemeinen bauaufsichtlichen Zulassung ist die Verwendbarkeit bzw. Anwendbarkeit des Zulassungsgegenstandes im Sinne der Landesbauordnungen nachgewiesen.
- 2 Sofern in der allgemeinen bauaufsichtlichen Zulassung Anforderungen an die besondere Sachkunde und Erfahrung der mit der Herstellung von Bauprodukten und Bauarten betrauten Personen nach den § 17 Abs. 5 Musterbauordnung entsprechenden Länderregelungen gestellt werden, ist zu beachten, dass diese Sachkunde und Erfahrung auch durch gleichwertige Nachweise anderer Mitgliedstaaten der Europäischen Union belegt werden kann. Dies gilt ggf. auch für im Rahmen des Abkommens über den Europäischen Wirtschaftsraum (EWR) oder anderer bilateraler Abkommen vorgelegte gleichwertige Nachweise.
- 3 Die allgemeine bauaufsichtliche Zulassung ersetzt nicht die für die Durchführung von Bauvorhaben gesetzlich vorgeschriebenen Genehmigungen, Zustimmungen und Bescheinigungen.
- 4 Die allgemeine bauaufsichtliche Zulassung wird unbeschadet der Rechte Dritter, insbesondere privater Schutzrechte, erteilt.
- 5 Hersteller und Vertreiber des Zulassungsgegenstandes haben, unbeschadet weiter gehender Regelungen in den "Besonderen Bestimmungen", dem Verwender bzw. Anwender des Zulassungsgegenstandes Kopien der allgemeinen bauaufsichtlichen Zulassung zur Verfügung zu stellen und darauf hinzuweisen, dass die allgemeine bauaufsichtliche Zulassung an der Verwendungsstelle vorliegen muss. Auf Anforderung sind den beteiligten Behörden Kopien der allgemeinen bauaufsichtlichen Zulassung zur Verfügung zu stellen.
- 6 Die allgemeine bauaufsichtliche Zulassung darf nur vollständig vervielfältigt werden. Eine auszugsweise Veröffentlichung bedarf der Zustimmung des Deutschen Instituts für Bautechnik. Texte und Zeichnungen von Werbeschriften dürfen der allgemeinen bauaufsichtlichen Zulassung nicht widersprechen. Übersetzungen der allgemeinen bauaufsichtlichen Zulassung müssen den Hinweis "Vom Deutschen Institut für Bautechnik nicht geprüfte Übersetzung der deutschen Originalfassung" enthalten.
- 7 Die allgemeine bauaufsichtliche Zulassung wird widerruflich erteilt. Die Bestimmungen der allgemeinen bauaufsichtlichen Zulassung können nachträglich ergänzt und geändert werden, insbesondere, wenn neue technische Erkenntnisse dies erfordern.

II BESONDERE BESTIMMUNGEN

1 Zulassungsgegenstand und Anwendungsbereich

Die allgemeine bauaufsichtliche Zulassung erstreckt sich auf die Herstellung von Planhochlochziegeln - Lochbild siehe z. B. Anlage 1 - mit integrierter Wärmedämmung (bezeichnet als POROTON-S9-Planziegel) sowie auf die Herstellung der Poroton-T-Dünnbettmörtel Typ I, Typ III, Typ B I, Typ B III, Typ M I und Typ M IV sowie des Glasfilamentgewebes BASIS SK 34/68 tex und die Verwendung dieser Planhochlochziegel und Dünnbettmörtel bzw. der Poroton-T-Dünnbettmörtel Typ III, Typ B III oder Typ M IV zusammen mit dem Glasfilamentgewebe BASIS SK 34/68 tex für Mauerwerk im Dünnbettverfahren (Mauerwerk mit Dünnbettmörtel) nach DIN EN 1996-1-1¹ in Verbindung mit DIN EN 1996-1-1/NA² und DIN EN 1996-2³ in Verbindung mit DIN EN 1996-2/NA⁴ ohne Stoßfugenvermörtelung.

Die Planhochlochziegel haben eine Länge von 248 mm, eine Breite von 300 mm, 365 mm, 425 mm oder 490 mm und eine Höhe von 249 mm.

Die Planhochlochziegel werden in den Festigkeitsklassen 6, 8 und 10 in der Rohdichteklasse 0,70 (einschließlich Dämmstofffüllung) hergestellt.

Die Kammern der Planhochlochziegel werden werkseitig mit einem Dämmstoff aus gebundenem, hydrophobiertem Perlite versehen.

Für die Herstellung des Mauerwerks dürfen nur die Poroton-T-Dünnbettmörtel Typ I, Typ III, Typ B I, Typ B III, Typ M I und Typ M IV nach dieser allgemeinen bauaufsichtlichen Zulassung verwendet werden.

Bei Vermauerung der Poroton-T-Dünnbettmörtel Typ III, Typ B III oder Typ M IV zusammen mit dem Glasfilamentgewebe BASIS SK 34/68 tex ist die speziell für dieses Verfahren entwickelte V.Plus-Mörtelrolle unter Berücksichtigung der Verarbeitungsrichtlinien des Herstellers zu verwenden.

Das Mauerwerk darf nur im Anwendungsbereich gemäß den in DIN EN 1996-3⁵, Abschnitte 4.2.1.1 und 4.2.1.2, in Verbindung mit DIN EN 1996-3/NA⁶, NCI zu 4.2.1.1 und 4.2.1.2, bestimmten Voraussetzungen für die Anwendung des vereinfachten Verfahrens für den Nachweis der Standsicherheit verwendet werden.

Das Mauerwerk darf nicht als Schornsteinmauerwerk und nicht als bewehrtes Mauerwerk verwendet werden.

Das Mauerwerk darf nicht als vorgespanntes Mauerwerk und nicht als eingefasstes Mauerwerk nach DIN EN 1996-1-1¹ verwendet werden.

Das Mauerwerk darf nicht für Mauerwerk nach Eignungsprüfung, sondern nur als Rezeptmauerwerk verwendet werden.

¹ DIN EN 1996-1-1:2010-12 – Eurocode 6: Bemessung und Konstruktion von Mauerwerksbauten – Teil 1-1: Allgemeine Regeln für bewehrtes und unbewehrtes Mauerwerk -
² DIN EN 1996-1-1/NA:2012-05 – Nationaler Anhang – National festgelegte Parameter - Eurocode 6: Bemessung und Konstruktion von Mauerwerksbauten – Teil 1-1: Allgemeine Regeln für bewehrtes und unbewehrtes Mauerwerk -
³ DIN EN 1996-2:2010-12 – Eurocode 6: Bemessung und Konstruktion von Mauerwerksbauten – Teil 2: Planung, Auswahl der Baustoffe und Ausführung von Mauerwerk -
⁴ DIN EN 1996-2/NA:2012-01 – Nationaler Anhang – National festgelegte Parameter - Eurocode 6: Bemessung und Konstruktion von Mauerwerksbauten - Teil 2: Planung, Auswahl der Baustoffe und Ausführung von Mauerwerk -
⁵ DIN EN 1996-3:2010-12 – Eurocode 6: Bemessung und Konstruktion von Mauerwerksbauten – Teil 3: Vereinfachte Berechnungsmethoden für unbewehrte Mauerwerksbauten -
⁶ DIN EN 1996-3/NA:2012-01 – Nationaler Anhang – National festgelegte Parameter - Eurocode 6: Bemessung und Konstruktion von Mauerwerksbauten – Teil 3: Vereinfachte Berechnungsmethoden für unbewehrte Mauerwerksbauten -

2 Bestimmungen für die Bauprodukte

2.1 POROTON-S9-Planziegel

2.1.1 Eigenschaften und Zusammensetzung

2.1.1.1 Soweit in dieser allgemeinen bauaufsichtlichen Zulassung nichts anderes bestimmt ist gelten für die Planhochlochziegel die Bestimmungen der Norm DIN V 105-2⁷ für Wärmedämmziegel.

2.1.1.2 (1) Die Planhochlochziegel müssen in Form, Stirnflächenausbildung, Kammern, Kammeranordnung und Abmessungen der Anlage 1, 2, 3 oder Anlage 4 entsprechen.

Für die Maße und die zulässigen Maßabweichungen gilt Tabelle 1.

Tabelle 1: Maße und zulässige Maßabweichungen

Länge ¹ mm 3	Breite ² mm 3	Höhe mm ± 1,0 ⁴
248	300 365 425 490	249,0
¹ Es gelten die Maße als Abstand der Außenfläche Feder der einen Stirnseite und der Nutengrundfläche der anderen Stirnseite. ² Ziegelbreite gleich Wanddicke ³ Zulässige Maßabweichungen der Länge und der Breite nach DIN V 105-2 ⁷ , Abschnitt 4.3. ⁴ Innerhalb einer Produktion und innerhalb einer Lieferung dürfen sich jedoch das Maß der Höhe des größten und das des kleinsten Ziegels höchstens um die Maßspanne 1,0 mm unterscheiden.		

Abweichend von DIN V 105-2⁷ bzw. DIN V 105-1⁸ sind die Einzelwerte und Mittelwerte der Höhe auf 0,1 mm genau zu bestimmen und anzugeben.

(2) Die Lagerflächen der Planhochlochziegel müssen eben und parallel sein.

Für die Prüfung der Ebenheit der Lagerflächen sind ein Stahllineal, das länger als die Diagonalen der zu prüfenden Fläche sein muss, und ein Satz Fühllehren, mit denen Messungen auf 0,1 mm genau vorgenommen werden können, zu verwenden.

Das Stahllineal wird nacheinander auf beide Diagonalen der zu prüfenden Fläche aufgelegt und mit der Fühllehre wird der Abstand von der Oberfläche des Prüfkörpers zum Stahllineal ermittelt.

Bei konkaver Oberfläche ist der größte Abstand zur Oberfläche des Stahllineals zu bestimmen. Bei konvexer Oberfläche ist das Stahllineal so auf die Oberfläche aufzulegen, dass die größten Abstände zur Oberfläche auf beiden Seiten des Berührungspunktes etwa gleich sind. Die Abstände sind jeweils auf 0,1 mm gerundet zu bestimmen.

Die Abweichung von der Ebenheit der Fläche darf 1,0 mm nicht überschreiten.

Für die Prüfung der Abweichung von der Parallelität der planmäßig ebenen Lagerflächen (Planparallelität) ist der Planziegel auf eine ebene Fläche (z. B. geschliffene Stahlplatte) zu setzen. Die Abweichung von der Parallelität ist die größte Differenz Δh der Einzelwerte der in den vier Ecken des Ziegels von dieser Fläche aus gemessenen Höhe h des Ziegels. Sie darf nicht größer als 1,0 mm sein.

⁷ DIN V 105-2:2002-06 - Mauerziegel - Teil 2: Wärmedämmziegel und Hochlochziegel der Rohdichteklassen $\leq 1,0$ -
⁸ DIN V 105-1:2002-06 - Mauerziegel - Teil 1: Vollziegel und Hochlochziegel der Rohdichteklassen $\geq 1,2$ -

2.1.1.3 Die Planhochlochziegel müssen abweichend von bzw. zusätzlich zu DIN V 105-2⁷ folgende Anforderungen erfüllen:

- Gesamtlochquerschnitt $\leq 51,0\%$ Ziegel der Breite 300 mm und 365 mm
- Gesamtlochquerschnitt $\leq 53,0\%$ Ziegel der Breite 425 mm und 490 mm
- Kammerform und Kammeranordnung nach Anlagen 1 bis 4
- Mindeststegdicken (siehe auch Anlagen 1 bis 4)
 - Außenlängssteg $\geq 16,0$ mm
 - Außenquersteg $\geq 14,0$ mm, im Federbereich $\geq 16,0$ mm (siehe Anlagen 1 bis 4)
 - Innenlängsstege $\geq 16,0$ mm
 - Innenquerstege $\geq 8,0$ mm in der äußeren Kammerreihe, $\geq 10,0$ mm bzw. $\geq 12,0$ mm in den inneren Kammerreihen (siehe Anlagen 1 bis 4)
- Stirnflächenausbildung nach Anlagen 1 bis 4

Die Anzahl der Kammerreihen in Richtung der Wanddicke und die Summe der Stegdicken senkrecht zur Wanddicke (Summe der Dicken der Querstege einschließlich beider Außenstege in jedem Steinlängsschnitt), bezogen auf die Steinlänge, müssen der Tabelle 2 entsprechen.

Tabelle 2: Anzahl der Kammerreihen in Richtung der Wanddicke (Ziegelbreite) und Summe der Querstegdicken, bezogen auf die Steinlänge

Wanddicke mm	Kammerreihen- anzahl	Summe der Querstegdicken Σs mm/m
300	6	$160 \leq \Sigma s \leq 170$ ¹
365	7	
425	8	
490	9	
¹ $175 \leq \Sigma s \leq 185$ in den äußeren Kammerreihen		

2.1.1.4 (1) Die Planhochlochziegel dürfen nur in den Druckfestigkeitsklassen 6, 8 und 10 mit der Rohdichteklasse 0,70 hergestellt werden.

Bei der Einstufung in die Druckfestigkeitsklassen aus den Druckfestigkeitsprüfungen dürfen die Formfaktoren nach DIN V 105-1⁸, Abschnitt 7.4.4, nicht berücksichtigt werden. Die Lagerflächen der Probekörper für die Druckfestigkeitsprüfung dürfen nach Anhang A.3 von DIN V 105-1⁸ planparallel und eben geschliffen werden oder sind abzugleichen.

(2) Für die Einstufung in die Rohdichteklasse 0,70 ist das Gewicht des mit dem Dämmstoff verfüllten Ziegels maßgebend.

Die Mittelwerte der Ziegelrohichte ohne Dämmstoff müssen in folgenden Grenzen liegen:

Ziegelbreite 300 mm und 365 mm: $0,65 \text{ kg/dm}^3 \leq \text{Ziegelrohichte} \leq 0,68 \text{ kg/dm}^3$

Ziegelbreite 425 mm und 490 mm: $0,63 \text{ kg/dm}^3 \leq \text{Ziegelrohichte} \leq 0,66 \text{ kg/dm}^3$

Einzelwerte dürfen die Klassengrenzen um nicht mehr als $0,03 \text{ kg/dm}^3$ unter- bzw. überschreiten.

Bei der Bestimmung der Ziegelrohichte ist das Bezugsvolumen mit dem Abstand zwischen Außenfläche Feder der einen Stirnseite und der Nutengrundfläche der anderen Stirnseite zu ermitteln.

(3) Bei den Planhochlochziegeln darf die Scherbenrohichte einen Wert von $1,35 \text{ kg/dm}^3$ nicht überschreiten. Bei Ermittlung der Scherbenrohichte durch Unterwasserwägung darf dieser Wert um 2 % überschritten werden.

2.1.1.5 Die Scherbruchkraft der Planhochlochziegel muss Tabelle 3 entsprechen.

Tabelle 3: Scherbruchkraft

Druckfestigkeits- klasse	Mindestanforderung an die Scherbruchkraft	
	Mittelwert kN/m	kleinster Einzelwert kN/m
6	65	55
8	85	75
10	90	80

Die Scherbruchkraft ist mit einer einschnittigen Scherversuchsanordnung an mindestens 6 Planhochlochziegeln ohne Dämmeinlage zu bestimmen. Dabei sind die Planhochlochziegel mit Zementmörtel abzugleichen, wobei in der Mittelebene der Aussparung ein 10 mm weiter Spalt im Abgleichmörtel frei zu lassen ist. Der gemessene Scherquerschnitt ist anzugeben.

2.1.1.6 Bei der Prüfung der Wärmeleitfähigkeit an aus den Planhochlochziegeln herausgeschnittenen Probekörpern (Ziegelscherben) nach DIN EN 12664⁹, Verfahren mit dem Plattengerät, darf in trockenem Zustand der Messwert der Wärmeleitfähigkeit $\lambda_{10,lr} = 0,213 \text{ W/(m} \cdot \text{K)}$, extrapoliert auf die obere Grenze der zulässigen Scherbenrohichte von $1,35 \text{ kg/dm}^3$ (siehe Abschnitt 2.1.1.4 (3)), nicht überschreiten. Hierbei ist ein Extrapolationsfaktor von $0,02/0,10 \text{ kg/dm}^3$ anzunehmen.

Dabei darf der Absorptionsfeuchtegehalt, geprüft nach DIN EN ISO 12571¹⁰ bei $23 \text{ }^\circ\text{C}$ und 80 % relative Luftfeuchte, einen Wert von 0,5 Masse-% nicht überschreiten.

2.1.1.7 (1) Die Kammern der Planhochlochziegel sind mit einem Dämmstoff aus gebundenem, hydrophobiertem Perlite (nachfolgend bezeichnet als Perlite-Dämmstoff) zu versehen.

Für die Herstellung des Dämmstoffes sind Superlite-Leichtzuschlag in der Korngruppe 0/1, ein bestimmtes Hydrophobiermittel sowie bestimmte Bindemittel zu verwenden. Die genaue Zusammensetzung des Dämmstoffes muss den beim Deutschen Institut für Bautechnik in Berlin hinterlegten Angaben entsprechen.

Die Aufbereitung des Superlite-Leichtzuschlages und die Herstellung des Dämmstoffes in den Ziegelkammern hat nach dem beim Deutschen Institut für Bautechnik hinterlegten Verfahren zu erfolgen.

(2) Die Trockenrohichte des Perlite-Dämmstoffes darf einen Wert von 50 kg/m^3 nicht überschreiten und von 40 kg/m^3 nicht unterschreiten. Das Verfahren zur Überprüfung der Trockenrohichte ist mit der fremdüberwachenden Stelle zu vereinbaren.

(3) Der Perlite-Dämmstoff in den Kammern muss mindestens normalentflammbar (Baustoffklasse B2 nach DIN 4102-1¹¹) sein. Das Brandverhalten ist an unter den gleichen Bedingungen wie bei der Kammervorfüllung hergestellten Proben zu prüfen.

⁹ DIN EN 12664:2001-05 - Wärmetechnisches Verhalten von Baustoffen und Bauprodukten; Bestimmung des Wärmedurchlasswiderstandes nach dem Verfahren mit dem Plattengerät und dem Wärmestrommessplatten-Gerät: Trockene und feuchte Produkte mit mittlerem und niedrigem Wärmedurchlasswiderstand -

¹⁰ DIN EN ISO 12571:2000-04 - Wärme- und feuchtetechnisches Verhalten von Baustoffen und Bauprodukten; Bestimmung der hygroskopischen Sorptionseigenschaften -

¹¹ DIN 4102-1:1998-05 - Brandverhalten von Baustoffen und Bauteilen; Teil 1: Baustoffe; Begriffe, Anforderungen und Prüfungen -

(4) Bei der Prüfung der Wärmeleitfähigkeit an aus dem Perlite-Dämmstoff in den Kammern herausgeschnittenen Probekörpern oder Probekörpern aus unter gleichen Bedingungen hergestellten Perlite-Dämmstoffplatten nach DIN EN 12667¹², Verfahren mit dem Plattengerät, darf in trockenem Zustand der Messwert der Wärmeleitfähigkeit $\lambda_{10,lr} = 0,0366 \text{ W/(m}\cdot\text{K)}$ nicht überschreiten.

Dabei darf der Absorptionsfeuchtegehalt, geprüft nach DIN EN ISO 12571¹⁰ bei 23 °C und 80 % relative Luftfeuchte, den Wert von 1,0 Masse-% nicht überschreiten.

2.1.2 Kennzeichnung

Die Planhochlochziegel sind hinsichtlich Rohdichteklasse, Festigkeitsklasse und Herstellerkennzeichen entsprechend DIN V 105-2⁷ zu kennzeichnen.

Jede Liefereinheit (z. B. Steinpaket) muss auf der Verpackung oder einem mindestens A4 großen Beipackzettel mit dem Übereinstimmungszeichen (Ü-Zeichen) nach den Übereinstimmungszeichen-Verordnungen der Länder gekennzeichnet werden. Die Kennzeichnung darf nur erfolgen, wenn die Voraussetzungen nach Abschnitt 2.1.3 erfüllt sind.

Außerdem ist jede Liefereinheit auf dem Lieferschein oder auf der Verpackung oder dem Beipackzettel mit folgenden Angaben zu versehen:

- Bezeichnung des Zulassungsgegenstandes
- Zulassungsnummer: Z-17.1-1058
- Druckfestigkeitsklasse
- Rohdichteklasse (verfüllt)
- Bezeichnung des Dämmstoffes
- Baustoffklasse des Dämmstoffes normalentflammbar (DIN 4102-1/B2)
- Bemessungswert der Wärmeleitfähigkeit $\lambda = 0,09 \text{ W/(m}\cdot\text{K)}$
- Herstellerzeichen
- Hersteller und Herstellwerk

Für den Lieferschein gelten außerdem die Anforderungen nach DIN V 105-2⁷.

2.1.3 Übereinstimmungsnachweis

2.1.3.1 Allgemeines

Die Bestätigung der Übereinstimmung der POROTON-S9-Planziegel mit den Bestimmungen dieser allgemeinen bauaufsichtlichen Zulassung muss für jedes Herstellwerk mit einem Übereinstimmungszertifikat auf der Grundlage einer werkseigenen Produktionskontrolle und einer regelmäßigen Fremdüberwachung einschließlich einer Erstprüfung des Bauprodukts nach Maßgabe der folgenden Bestimmungen erfolgen.

Für die Erteilung des Übereinstimmungszertifikats und die Fremdüberwachung einschließlich der dabei durchzuführenden Produktprüfungen hat der Hersteller des Bauprodukts eine hierfür anerkannte Zertifizierungsstelle sowie eine hierfür anerkannte Überwachungsstelle einzuschalten.

Die Erklärung, dass ein Übereinstimmungszertifikat erteilt ist, hat der Hersteller durch Kennzeichnung der Bauprodukte mit dem Übereinstimmungszeichen (Ü-Zeichen) unter Hinweis auf den Verwendungszweck abzugeben.

Dem Deutschen Institut für Bautechnik ist von der Zertifizierungsstelle eine Kopie des von ihr erteilten Übereinstimmungszertifikats zur Kenntnis zu geben.

¹²

DIN EN 12667:2001-05 - Wärmetechnisches Verhalten von Baustoffen und Bauprodukten; Bestimmung des Wärmedurchlasswiderstandes nach dem Verfahren mit dem Plattengerät und dem Wärmestrommessplatten-Gerät: Produkte mit hohem und mittlerem Wärmedurchlasswiderstand -

2.1.3.2 Werkseigene Produktionskontrolle

In jedem Herstellwerk ist eine werkseigene Produktionskontrolle einzurichten und durchzuführen. Unter werkseigener Produktionskontrolle wird die vom Hersteller vorzunehmende kontinuierliche Überwachung der Produktion verstanden, mit der dieser sicherstellt, dass die von ihm hergestellten Bauprodukte den Bestimmungen dieser allgemeinen bauaufsichtlichen Zulassung entsprechen.

Die werkseigene Produktionskontrolle soll mindestens die folgenden Maßnahmen einschließen.

a) Planhochlochziegel

Für Art und Umfang der werkseigenen Produktionskontrolle der Planhochlochziegel (ohne Dämmstoff) gilt DIN V 105-2⁷, Abschnitt 8.2, bzw. DIN V 105-1⁸, Abschnitt 8.2. Zusätzlich sind Scherbenrohndichte, Gesamtlochquerschnitt, Kammeranordnung, Stegdicken, Summe der Quersteddicken nach Tabelle 2, Ebenheit und Parallelität der Lagerflächen und die Stirnflächenverzahnung sowie die Einhaltung der Steinrohndichte ohne Dämmstofffüllung (siehe Abschnitt 2.1.1.4) zu überprüfen.

Die vollständige Füllung der Kammern mit dem Perlite-Dämmstoff ist während der Fertigung laufend zu überprüfen.

Außerdem ist mindestens vierteljährlich der Absorptionsfeuchtegehalt nach Abschnitt 2.1.1.6 zu prüfen. Die Häufigkeit darf auf einmal jährlich reduziert werden, wenn die ständige Einhaltung der Anforderung über mindestens zwei Jahre nachgewiesen wurde.

b) Perlite-Dämmstoff

Bei jeder Lieferung des Superlite-Leichtzuschlages sind die Kennzeichnung und der Lieferschein zu überprüfen. Außerdem ist bei jeder Lieferung des Superlite-Leichtzuschlages eine Sichtprüfung hinsichtlich der Zuschlagsart, der Kornzusammensetzung und schädlicher Bestandteile durchzuführen.

Die Trockenrohndichte des Dämmstoffes nach Abschnitt 2.1.1.7 (2) ist mindestens einmal wöchentlich zu prüfen.

Der Absorptionsfeuchtegehalt nach Abschnitt 2.1.1.7 (4) ist mindestens vierteljährlich zu prüfen. Die Häufigkeit darf auf einmal jährlich reduziert werden, wenn die ständige Einhaltung der Anforderung über mindestens zwei Jahre nachgewiesen wurde.

Die Ergebnisse der werkseigenen Produktionskontrolle sind aufzuzeichnen und auszuwerten. Die Aufzeichnungen müssen mindestens folgende Angaben enthalten:

- Bezeichnung des Bauprodukts bzw. des Ausgangsmaterials und der Bestandteile
- Art der Kontrolle oder Prüfung
- Datum der Herstellung und der Prüfung des Bauprodukts bzw. des Ausgangsmaterials oder der Bestandteile
- Ergebnis der Kontrollen und Prüfungen und, soweit zutreffend, Vergleich mit den Anforderungen
- Unterschrift des für die werkseigene Produktionskontrolle Verantwortlichen.

Die Aufzeichnungen sind mindestens fünf Jahre aufzubewahren und der für die Fremdüberwachung eingeschalteten Überwachungsstelle vorzulegen. Sie sind dem Deutschen Institut für Bautechnik und der zuständigen obersten Bauaufsichtsbehörde auf Verlangen vorzulegen.

Bei ungenügendem Prüfergebnis sind vom Hersteller unverzüglich die erforderlichen Maßnahmen zur Abstellung des Mangels zu treffen. Bauprodukte, die den Anforderungen nicht entsprechen, sind so zu handhaben, dass Verwechslungen mit übereinstimmenden ausgeschlossen werden. Nach Abstellung des Mangels ist - soweit technisch möglich und zum Nachweis der Mängelbeseitigung erforderlich - die betreffende Prüfung unverzüglich zu wiederholen.

2.1.3.3 Fremdüberwachung

In jedem Herstellwerk ist die werkseigene Produktionskontrolle durch eine Fremdüberwachung regelmäßig zu überprüfen, mindestens jedoch zweimal jährlich.

Im Rahmen der Fremdüberwachung ist eine Erstprüfung des Bauprodukts und sind Regelüberwachungsprüfungen der in den Abschnitten 2.1.1 und 2.1.2 dieser allgemeinen bauaufsichtlichen Zulassung gestellten Anforderungen wie folgt durchzuführen.

Für die Prüfung der Wärmeleitfähigkeit und des Absorptionsfeuchtegehalts nach Abschnitt 2.1.1.6 und 2.1.1.7 (4) sowie des Brandverhaltens des Perlite-Dämmstoffs nach Abschnitt 2.1.1.7 (3) ist von der Überwachungsstelle jeweils eine für diese Prüfungen anerkannte Stelle hinzuzuziehen.

– Erstprüfung

Im Rahmen der Erstprüfung sind alle der in den Abschnitten 2.1.1 und 2.1.2 dieser allgemeinen bauaufsichtlichen Zulassung gestellten Anforderungen zu prüfen, wobei die Prüfung der Wärmeleitfähigkeit des Ziegelmaterials nach Abschnitt 2.1.1.6 und der Wärmeleitfähigkeit des Perlite-Dämmstoffs nach Abschnitt 2.1.1.7 an mindestens 3 Proben erfolgen muss.

– Regelüberwachung

Die Regelüberwachungsprüfungen sind mindestens halbjährlich durchzuführen.

Für Art und Umfang der Regelüberwachungsprüfungen der Planhochlochziegel gilt DIN V 105-2⁷, Abschnitt 8.3, bzw. DIN V 105-1⁸, Abschnitt 8.3.

Zusätzlich sind zu prüfen Scherbenrohddichte, Gesamtlochquerschnitt, Kammeranordnung, Stegdicken und Summe der Querstegdicken, Ebenheit und Parallelität der Lagerflächen und die Stirnflächenverzahnung der Planhochlochziegel sowie die Trockenrohddichte des Perlite-Dämmstoffes.

Außerdem ist mindestens einmal jährlich die Scherbruchkraft nach Abschnitt 2.1.1.5 zu prüfen.

Der $\lambda_{10,t}$ -Wert und der Absorptionsfeuchtegehalt des Ziegelmaterials nach Abschnitt 2.1.1.6 sowie des Perlite-Dämmstoffes nach Abschnitt 2.1.1.7 (4) sind mindestens einmal jährlich zu prüfen.

Dem Deutschen Institut für Bautechnik ist von der Zertifizierungsstelle eine Kopie des Erstprüfberichts und darüber hinaus jährlich eine Kopie des Prüfberichtes über die wärmeschutztechnischen Prüfungen zur Kenntnis zu geben.

Die Probenahme und Prüfungen obliegen jeweils der anerkannten Stelle.

Die Ergebnisse der Zertifizierung und Fremdüberwachung sind mindestens fünf Jahre aufzubewahren. Sie sind von der Zertifizierungsstelle bzw. der Überwachungsstelle dem Deutschen Institut für Bautechnik und der zuständigen obersten Bauaufsichtsbehörde auf Verlangen vorzulegen.

2.2 Poroton-T-Dünnbettmörtel Typ I, Typ III, Typ B I, Typ B III und Typ M I

2.2.1 Eigenschaften und Zusammensetzung

2.2.1.1 Die Poroton-T-Dünnbettmörtel Typ I, Typ III, Typ B I, Typ B III und Typ M I müssen werksmäßig hergestellte Dünnbettmörtel (Trockenmörtel) nach Eignungsprüfung mit CE-Kennzeichnung (Konformitätsbescheinigungsverfahren 2+) nach der Norm DIN EN 998-2¹³ sein.

Die Angaben in der Leistungserklärung bzw. in der CE-Kennzeichnung des jeweiligen Mörtels müssen Abschnitt 2.2.1.2 dieser allgemeinen bauaufsichtlichen Zulassung entsprechen.

¹³

DIN EN 998-2:2010-12 – Festlegungen für Mörtel im Mauerwerksbau; Teil 2: Mauermörtel –

Zusätzlich müssen die Dünnbettmörtel den Anforderungen nach Abschnitt 2.2.1.3 dieser allgemeinen bauaufsichtlichen Zulassung entsprechen.

- 2.2.1.2 Die Angaben in der Leistungserklärung/CE-Kennzeichnung und die zusätzlichen Angaben nach DIN EN 998-2¹³, Abschnitt 6, müssen Tabelle 4 entsprechen.

Tabelle 4: Angaben in der Leistungserklärung/CE-Kennzeichnung und nach Abschnitt 6 von DIN EN 998-2¹³

Eigenschaft	Maßgebender Abschnitt nach DIN EN 998-2 ¹³	Wert/Kategorie/Klasse Poroton-T-Dünnbettmörtel	
		Typ I Typ B I Typ M I	Typ III Typ B III
Druckfestigkeit	5.4.1	Kategorie \geq M 10	Kategorie M _d \geq 30 N/mm ²
max. Korngröße der Gesteinskörnung	5.5.2	< 1,0 mm	< 0,5 mm
Verarbeitbarkeitszeit	5.2.1	\geq 4 h	
Korrigierbarkeitszeit	5.5.3	\geq 7 min	
Chloridgehalt	5.2.2	\leq 0,1 Masse-% bezogen auf die Trockenmasse des Mörtels	
Wasserdampfdurchlässigkeit	5.4.4	$\mu = 5/35$	
Brandverhalten	5.6	Klasse A1	

- 2.2.1.3 Zusätzlich bzw. abweichend von DIN EN 998-2¹³ müssen die Poroton-T-Dünnbettmörtel Typ I, Typ III, Typ B I, Typ B III und Typ M I folgende Anforderungen erfüllen.

(1) Für die Herstellung der Dünnbettmörtel dürfen nur Zement nach DIN EN 197-1¹⁴, Gesteinskörnungen nach DIN EN 12620¹⁵ sowie bestimmte anorganische Füllstoffe und organische Zusätze verwendet werden. Die beim Deutschen Institut für Bautechnik in Berlin jeweils hinterlegten Zusammensetzungen der Dünnbettmörtel müssen eingehalten werden.

(2) Zusätzlich zur Prüfung der Druckfestigkeit nach DIN EN 998-2¹³, Abschnitt 5.4.1, ist die Druckfestigkeit im Alter von 28 Tagen nach Feuchtlagerung zu prüfen. Hierzu sind die Prismen

7 Tage bei etwa 20 °C Raumtemperatur und mindestens 90 % relativer Luftfeuchte,

7 Tage im Normalklima 20/65 nach DIN 50014¹⁶ und

14 Tage im Wasser

zu lagern.

Die Druckfestigkeit nach Feuchtlagerung muss mindestens 70 % vom Istwert der Prüfung nach DIN EN 998-2¹³, Abschnitt 5.4.1, betragen.

Die Rohdichte des Mörtels ist für den Prüfzustand zu ermitteln.

(3) Die Verbundfestigkeit ist nach DIN V 18580¹⁷, Tabelle 2, Verfahren nach Spalte 4, nachzuweisen.

¹⁴ DIN EN 197-1:2011-11 - Zement; Teil 1: Zusammensetzung, Anforderungen und Konformitätskriterien von Normalzement –

¹⁵ DIN EN 12620:2002-08 – Gesteinskörnungen für Mörtel –

¹⁶ DIN 50014:1985-07 – Klimate und ihre technische Anwendung; Normalklimate –

¹⁷ DIN V 18580:2007-03 – Mauermörtel mit besonderen Eigenschaften –

Die so ermittelte maßgebende Verbundfestigkeit darf folgende Werte nicht unterschreiten:

Poroton-T-Dünnbettmörtel Typ I, Typ B I und Typ M I:	Verbundfestigkeit $\geq 0,50 \text{ N/mm}^2$
Poroton-T-Dünnbettmörtel Typ III:	Verbundfestigkeit $\geq 0,75 \text{ N/mm}^2$
Poroton-T-Dünnbettmörtel Typ B III:	Verbundfestigkeit $\geq 1,50 \text{ N/mm}^2$.

2.2.2 Kennzeichnung

Jede Liefereinheit muss zusätzlich zur CE-Kennzeichnung nach der harmonisierten Norm DIN EN 998-2¹³ auf der Verpackung oder einem mindestens A4 großen Beipackzettel und auf dem Lieferschein vom Hersteller mit dem Übereinstimmungszeichen (Ü-Zeichen) nach den Übereinstimmungszeichen-Verordnungen der Länder gekennzeichnet werden. Die Kennzeichnung darf nur erfolgen, wenn die Voraussetzungen nach Abschnitt 2.2.3 erfüllt sind.

Weiterhin muss die Verpackung oder der Beipackzettel folgende Angaben enthalten:

- Bezeichnung des Dünnbettmörtels
- Zulassungsnummer: Z-17.1-1058
- Sollfüllgewicht
- Verarbeitungshinweise, wie Menge des Zugabewassers und Auftragsverfahren
- Hinweis auf Lagerungsbedingungen
- Herstellerzeichen
- Hersteller und Herstellwerk

Der Dünnbettmörtel ist als Trockenmörtel jeweils mit Verarbeitungsrichtlinien und Lieferschein auszuliefern.

2.2.3 Übereinstimmungsnachweis

2.2.3.1 Allgemeines

Die Bestätigung der Übereinstimmung der Poroton-T-Dünnbettmörtel Typ I, Typ III, Typ B I, Typ B III und Typ M I mit den Bestimmungen dieser allgemeinen bauaufsichtlichen Zulassung muss für jedes Herstellwerk mit einer Übereinstimmungserklärung des Herstellers auf der Grundlage einer Erstprüfung durch den Hersteller und einer werkseigenen Produktionskontrolle erfolgen.

Die Übereinstimmungserklärung hat der Hersteller durch Kennzeichnung der Bauprodukte mit dem Übereinstimmungszeichen (Ü-Zeichen) unter Hinweis auf den Verwendungszweck abzugeben.

2.2.3.2 Werkseigene Produktionskontrolle

In jedem Herstellwerk ist zusätzlich zu den Regelungen von DIN EN 998-2¹³ eine werkseigene Produktionskontrolle der in Abschnitt 2.2.1.3 genannten Eigenschaften einzurichten und durchzuführen. Unter werkseigener Produktionskontrolle wird die vom Hersteller vorzunehmende kontinuierliche Überwachung der Produktion verstanden, mit der dieser sicherstellt, dass die von ihm hergestellten Bauprodukte den Bestimmungen dieser allgemeinen bauaufsichtlichen Zulassung entsprechen.

Für Umfang und Häufigkeit der werkseigenen Produktionskontrolle gilt DIN 18557¹⁸, Abschnitt 5.2 sinngemäß. Die Zusammensetzung des Trockenmörtels ist durch geeignete Maßnahmen laufend zu überprüfen. Die Verbundfestigkeit ist einmal jährlich zu prüfen.

Die Ergebnisse der werkseigenen Produktionskontrolle sind aufzuzeichnen und auszuwerten. Die Aufzeichnungen müssen mindestens folgende Angaben enthalten:

- Bezeichnung des Bauprodukts bzw. des Ausgangsmaterials und der Bestandteile
- Art der Kontrolle oder Prüfung

¹⁸

DIN 18557:1997-11 – Werkmörtel; Herstellung, Überwachung und Lieferung -

- Datum der Herstellung und der Prüfung des Bauprodukts bzw. des Ausgangsmaterials oder der Bestandteile
- Ergebnis der Kontrollen und Prüfungen und, soweit zutreffend, Vergleich mit den Anforderungen
- Unterschrift des für die werkseigene Produktionskontrolle Verantwortlichen

Die Aufzeichnungen sind mindestens fünf Jahre aufzubewahren. Sie sind dem Deutschen Institut für Bautechnik und der zuständigen obersten Bauaufsichtsbehörde auf Verlangen vorzulegen.

Bei ungenügendem Prüfergebnis sind vom Hersteller unverzüglich die erforderlichen Maßnahmen zur Abstellung des Mangels zu treffen. Bauprodukte, die den Anforderungen nicht entsprechen, sind so zu handhaben, dass Verwechslungen mit übereinstimmenden ausgeschlossen werden. Nach Abstellung des Mangels ist – soweit technisch möglich und zum Nachweis der Mängelbeseitigung erforderlich – die betreffende Prüfung unverzüglich zu wiederholen.

2.3 Poroton-T-Dünnbettmörtel Typ M IV

2.3.1 Eigenschaften und Zusammensetzung

2.3.1.1 Der Poroton-T-Dünnbettmörtel Typ M IV muss ein werksmäßig hergestellter Dünnbettmörtel (Trockenmörtel) nach Eignungsprüfung mit CE-Kennzeichnung (Konformitätsbescheinigungsverfahren 2+) nach der Norm DIN EN 998-2¹³ sein.

Die Angaben in der Leistungserklärung bzw. in der CE-Kennzeichnung müssen Abschnitt 2.3.1.2 dieser allgemeinen bauaufsichtlichen Zulassung entsprechen.

Zusätzlich muss der Dünnbettmörtel den Anforderungen nach Abschnitt 2.3.1.3 dieser allgemeinen bauaufsichtlichen Zulassung entsprechen.

2.3.1.2 Die Angaben in der Leistungserklärung/CE-Kennzeichnung und die zusätzlichen Angaben nach DIN EN 998-2¹³, Abschnitt 6, müssen Tabelle 5 entsprechen.

Tabelle 5: Angaben in der Leistungserklärung/CE-Kennzeichnung und nach Abschnitt 6 von DIN EN 998-2¹³

Eigenschaft	Maßgebender Abschnitt nach DIN EN 998-2 ¹³	Wert/Kategorie/Klasse
Druckfestigkeit	5.4.1	Kategorie \geq M 10
max. Korngröße der Gesteinskörnung	5.5.2	< 1,0 mm
Verarbeitbarkeitszeit	5.2.1	\geq 4 h
Korrigierbarkeitszeit	5.5.3	\geq 7 min
Chloridgehalt	5.2.2	\leq 0,1 Masse-% bezogen auf die Trockenmasse des Mörtels
Wasserdampfdurchlässigkeit	5.4.4	$\mu = 5/35$
Brandverhalten	5.6	Klasse A1

2.3.1.3 Zusätzlich bzw. abweichend von DIN EN 998-2¹³ muss der Poroton-T-Dünnbettmörtel Typ M IV folgende Anforderungen erfüllen.

(1) Für die Herstellung des Dünnbettmörtels dürfen nur Portlandzement nach DIN EN 197-1¹⁴, maxit-perlit Leichtzuschlag, "Poraver"-Leichtzuschlag, bestimmte anorganische Zusatzstoffe und spezielle organische Zusätze verwendet werden. Die beim Deutschen Institut für Bautechnik in Berlin hinterlegte Zusammensetzung des Poroton-T-Dünnbettmörtels Typ M IV muss eingehalten werden.

Die Zusammensetzung des Poroton-T-Dünnbettmörtels Typ M IV ist nach einem entsprechend der Mörtelzusammensetzung zwischen Hersteller und fremdüberwachender Stelle abzustimmenden Prüfverfahren zu bestimmen.

(2) Zusätzlich zur Prüfung der Druckfestigkeit nach DIN EN 998-2¹³, Abschnitt 5.4.1, ist die Druckfestigkeit im Alter von 28 Tagen nach Feuchtlagerung zu prüfen. Hierzu sind die Prismen

- 7 Tage bei etwa 20 °C Raumtemperatur und mindestens 90 % relativer Luftfeuchte,
- 7 Tage im Normalklima 20/65 nach DIN 50014¹⁶ und
- 14 Tage im Wasser

zu lagern.

Die Druckfestigkeit nach Feuchtlagerung muss mindestens 70 % vom Istwert der Prüfung nach DIN EN 998-2¹³, Abschnitt 5.4.1, betragen.

Die Rohdichte des Mörtels ist für den Prüfzustand zu ermitteln.

(3) Die Verbundfestigkeit ist nach DIN V 18580¹⁷, Tabelle 2, Verfahren nach Spalte 4, nachzuweisen.

Die so ermittelte maßgebende Verbundfestigkeit darf 0,50 N/mm² nicht unterschreiten.

(4) Die Trockenrohichte des Festmörtels nach DIN EN 998-2¹³, Abschnitt 5.4.5, darf im Alter von 28 Tagen 700 kg/m³ nicht unterschreiten und 900 kg/m³ nicht überschreiten.

(5) Bei der Prüfung der Wärmeleitfähigkeit nach DIN EN 12664⁹, Verfahren mit dem Plattengerät, darf der Messwert der Wärmeleitfähigkeit $\lambda_{10,lr}$ den Wert 0,21 W/(m·K) nicht überschreiten.

2.3.2 Kennzeichnung

Jede Liefereinheit muss zusätzlich zur CE-Kennzeichnung nach der harmonisierten Norm DIN EN 998-2¹³ auf der Verpackung oder einem mindestens A4 großen Beipackzettel und auf dem Lieferschein vom Hersteller mit dem Übereinstimmungszeichen (Ü-Zeichen) nach den Übereinstimmungszeichen-Verordnungen der Länder gekennzeichnet werden. Die Kennzeichnung darf nur erfolgen, wenn die Voraussetzungen nach Abschnitt 2.3.3 erfüllt sind.

Weiterhin muss die Verpackung oder der Beipackzettel folgende Angaben enthalten:

- Bezeichnung des Dünnbettmörtels
- Zulassungsnummer: Z-17.1-1058
- Sollfüllgewicht
- Verarbeitungshinweise, wie Menge des Zugabewassers und Auftragsverfahren
- Hinweis auf Lagerungsbedingungen
- Herstellerzeichen
- Hersteller und Herstellwerk

Der Dünnbettmörtel ist als Trockenmörtel jeweils mit Verarbeitungsrichtlinien und Lieferschein auszuliefern.

2.3.3 Übereinstimmungsnachweis

2.3.3.1 Allgemeines

Die Bestätigung der Übereinstimmung des Poroton-T-Dünnbettmörtels Typ M IV mit den Bestimmungen dieser allgemeinen bauaufsichtlichen Zulassung muss für jedes Herstellwerk mit einem Übereinstimmungszertifikat auf der Grundlage einer werkseigenen Produktionskontrolle und einer regelmäßigen Fremdüberwachung einschließlich einer Erstprüfung des Bauprodukts nach Maßgabe der folgenden Bestimmungen erfolgen.

Für die Erteilung des Übereinstimmungszertifikats und die Fremdüberwachung einschließlich der dabei durchzuführenden Produktprüfungen hat der Hersteller des Bauprodukts eine

hierfür anerkannte Zertifizierungsstelle sowie eine hierfür anerkannte Überwachungsstelle einzuschalten.

Die Erklärung, dass ein Übereinstimmungszertifikat erteilt ist, hat der Hersteller durch Kennzeichnung der Bauprodukte mit dem Übereinstimmungszeichen (Ü-Zeichen) unter Hinweis auf den Verwendungszweck abzugeben.

Dem Deutschen Institut für Bautechnik ist von der Zertifizierungsstelle eine Kopie des von ihr erteilten Übereinstimmungszertifikats zur Kenntnis zu geben.

2.3.3.2 Werkseigene Produktionskontrolle

In jedem Herstellwerk ist zusätzlich zu den Regelungen von DIN EN 998-2¹³ eine werkseigene Produktionskontrolle der in Abschnitt 2.3.1.3 genannten Eigenschaften – mit Ausnahme der Prüfung der Wärmeleitfähigkeit – einzurichten und durchzuführen. Unter werkseigener Produktionskontrolle wird die vom Hersteller vorzunehmende kontinuierliche Überwachung der Produktion verstanden, mit der dieser sicherstellt, dass die von ihm hergestellten Bauprodukte den Bestimmungen dieser allgemeinen bauaufsichtlichen Zulassung entsprechen.

Für Umfang und Häufigkeit der werkseigenen Produktionskontrolle gilt DIN 18557¹⁸, Abschnitt 5.2, sinngemäß. Die Zusammensetzung des Trockenmörtels ist durch geeignete Maßnahmen laufend zu überprüfen. Die Verbundfestigkeit ist mindestens einmal jährlich zu prüfen.

Die Ergebnisse der werkseigenen Produktionskontrolle sind aufzuzeichnen und auszuwerten. Die Aufzeichnungen müssen mindestens folgende Angaben enthalten:

- Bezeichnung des Bauprodukts bzw. des Ausgangsmaterials und der Bestandteile
- Art der Kontrolle oder Prüfung
- Datum der Herstellung und der Prüfung des Bauprodukts bzw. des Ausgangsmaterials oder der Bestandteile
- Ergebnis der Kontrollen und Prüfungen und, soweit zutreffend, Vergleich mit den Anforderungen
- Unterschrift des für die werkseigene Produktionskontrolle Verantwortlichen.

Die Aufzeichnungen sind mindestens fünf Jahre aufzubewahren und der für die Fremdüberwachung eingeschalteten Überwachungsstelle vorzulegen. Sie sind dem Deutschen Institut für Bautechnik und der zuständigen obersten Bauaufsichtsbehörde auf Verlangen vorzulegen.

Bei ungenügendem Prüfergebnis sind vom Hersteller unverzüglich die erforderlichen Maßnahmen zur Abstellung des Mangels zu treffen. Bauprodukte, die den Anforderungen nicht entsprechen, sind so zu handhaben, dass Verwechslungen mit übereinstimmenden ausgeschlossen werden. Nach Abstellung des Mangels ist – soweit technisch möglich und zum Nachweis der Mängelbeseitigung erforderlich – die betreffende Prüfung unverzüglich zu wiederholen.

2.3.3.3 Fremdüberwachung

In jedem Herstellwerk ist die werkseigene Produktionskontrolle der in den Abschnitten 2.3.1.3 und 2.3.2 genannten Eigenschaften durch eine Fremdüberwachung regelmäßig zu überprüfen.

Im Rahmen der Fremdüberwachung sind eine Erstprüfung und mindestens einmal jährlich Regelüberwachungsprüfungen mindestens der in Abschnitt 2.3.1.3, Absätze (1), (4) und (5), dieser allgemeinen bauaufsichtlichen Zulassung gestellten Anforderungen durchzuführen. Für die Prüfung der Wärmeleitfähigkeit des Dünnbettmörtels ist eine hierfür anerkannte Stelle hinzuzuziehen.

Die Probenahme und Prüfungen obliegen jeweils der anerkannten Stelle.

Die Ergebnisse der Zertifizierung und Fremdüberwachung sind mindestens fünf Jahre aufzubewahren. Sie sind von der Zertifizierungsstelle bzw. der Überwachungsstelle dem Deutschen Institut für Bautechnik und der zuständigen obersten Bauaufsichtsbehörde auf Verlangen vorzulegen.

2.4 Glasfilamentgewebe BASIS SK 34/68 tex

2.4.1 Eigenschaften und Zusammensetzung

2.4.1.1 Es darf nur das Glasfilamentgewebe BASIS SK 34/68 tex der Firma Dr. Günther Kast GmbH & Co. verwendet werden.

Das Glasfilamentgewebe ist aus Endlosglasfasern der Glasart E nach DIN 1259-1¹⁹ mit einem Durchmesser $> 5 \mu\text{m}$ sowie einer bestimmten Schiebefestausrüstung (Schlichte) herzustellen.

Die chemische Zusammensetzung der Schlichte und der Schlichteanteil am Gewebe sowie die Garnstärke und die Garndichte von Kette und Schuss müssen den beim Deutschen Institut für Bautechnik hinterlegten Angaben entsprechen.

2.4.1.2 Das Glasfilamentgewebe muss dem beim Deutschen Institut für Bautechnik in Berlin hinterlegtem Muster und den Anforderungen der Tabelle 6 entsprechen.

Tabelle 6: Eigenschaften des Gewebes

Merkmal	Prüfverfahren	Dimension	Anforderung
Flächengewicht	DIN EN 12127 ²⁰	g / m ²	50 ± 2,5
Glühverlust	DIN ISO 1887 ²¹	%	≤ 25
Maschenweite Kette Schuss		mm	3 / 1,5 ± 10 % 3 ± 10 %
Höchstzugkraft Kette Schuss	DIN EN ISO 13934-1 ²² (Prüfgeschwindigkeit 50 mm/min)	N / 50 mm	450 ± 10 % 900 ± 10 %
Dehnung bei Höchstzugkraft Kette/Schuss	DIN EN ISO 13934-1 ²² (Prüfgeschwindigkeit 50 mm/min, Messstrecke 100 mm)	%	≤ 4,0 / ≤ 4,0

2.4.1.3 Das Glasfilamentgewebe ist in Abhängigkeit von den vorgesehenen Mauerwerksdicken in Nennbreiten gemäß Tabelle 7 in Rollenform mit maximal 100 m Gewebelänge zu liefern.

Tabelle 7: Nennbreiten des Gewebes

Mauerwerkswanddicke mm	Nennbreite des Gewebes mm ± 2
300	290
365	355
425	415
490	480

¹⁹ DIN 1259-1:2001-09 - Glas; Begriffe für Glasarten und Glasgruppen -

²⁰ DIN EN 12127:1997-12 – Textile Flächengebilde; Bestimmung der flächenbezogenen Masse unter Verwendung kleiner Proben -

²¹ DIN ISO 1887:1984-12 – Textilglas; Bestimmung des Glühverlustes -

²² DIN EN ISO 13934-1:1999-04 – Zugeigenschaften von Textilien Flächengebilden; Teil 1: Bestimmung der Höchstzugkraft und Höchstzugkraft-Dehnung mit dem Streifen-Zugversuch -

2.4.2 Kennzeichnung

Jede Liefereinheit muss auf der Verpackung oder einem mindestens A4 großen Beipackzettel und auf dem Lieferschein vom Hersteller mit dem Übereinstimmungszeichen (Ü-Zeichen) nach den Übereinstimmungszeichen-Verordnungen der Länder gekennzeichnet werden. Die Kennzeichnung darf nur erfolgen, wenn die Voraussetzungen nach Abschnitt 2.4.3 erfüllt sind.

Außerdem sind der Lieferschein und jede Liefereinheit auf der Verpackung oder dem Beipackzettel mit folgenden Angaben zu versehen:

- Bezeichnung: Glasfilamentgewebe BASIS SK 34/68 tex
- Zulassungsnummer: Z-17.1-1058
- Mauerwerkswanddicke/Gewebenennbreite
- Herstellerzeichen
- Hersteller und Herstellwerk

Zusätzlich ist jede Geweberolle mit der o.g. Bezeichnung, der Mauerwerkswanddicke/Gewebenennbreite, der Zulassungsnummer und dem Herstellerzeichen (Werkzeichen) zu kennzeichnen.

2.4.3 Übereinstimmungsnachweis

2.4.3.1 Allgemeines

Die Bestätigung der Übereinstimmung des Glasfilamentgewebes mit den Bestimmungen dieser allgemeinen bauaufsichtlichen Zulassung muss für jedes Herstellwerk mit einer Übereinstimmungserklärung des Herstellers auf der Grundlage einer Erstprüfung durch den Hersteller und einer werkseigenen Produktionskontrolle erfolgen.

Die Übereinstimmungserklärung hat der Hersteller durch Kennzeichnung der Bauprodukte mit dem Übereinstimmungszeichen (Ü-Zeichen) unter Hinweis auf den Verwendungszweck abzugeben.

2.4.3.2 Werkseigene Produktionskontrolle

In jedem Herstellwerk ist eine werkseigene Produktionskontrolle einzurichten und durchzuführen. Unter werkseigener Produktionskontrolle wird die vom Hersteller vorzunehmende kontinuierliche Überwachung der Produktion verstanden, mit der dieser sicherstellt, dass die von ihm hergestellten Bauprodukte den Bestimmungen dieser allgemeinen bauaufsichtlichen Zulassung entsprechen.

Im Rahmen der werkseigenen Produktionskontrolle sind mindestens zu prüfen:

- Eingangskontrolle der Ausgangsstoffe gemäß Abschnitt 2.4.1.1
Der Nachweis der Eigenschaften der Ausgangsstoffe für die Glasfasern und die Schiebefestausrüstung ist durch eine Werksbescheinigung 2.1 nach DIN EN 10204²³ zu erbringen.
- Garnstärke und Garndichte mindestens einmal täglich
- Eigenschaften des Gewebes gemäß Abschnitt 2.4.1.2 und Nennbreite gemäß Abschnitt 2.4.1.3 nach Tabelle 8

Tabelle 8: Werkseigene Produktionskontrolle des Gewebes

Merkmal	Messproben-Anzahl	Prüfung, Anforderung nach Abschnitt	Prüfung mindestens
Flächengewicht *	10	2.4.1.2	alle 20000 m ²
Glühverlust *	1		
Höchstzugkraft Kette/Schuss	5		
Dehnung bei Höchstzugkraft Kette/Schuss	5		
Nennbreite	-	2.4.1.3	laufend
* zusätzlich kontinuierliche maschinelle Kontrolle			

Die Ergebnisse der werkseigenen Produktionskontrolle sind aufzuzeichnen und auszuwerten. Die Aufzeichnungen müssen mindestens folgende Angaben enthalten:

- Bezeichnung des Bauprodukts bzw. des Ausgangsmaterials und der Bestandteile
- Art der Kontrolle oder Prüfung
- Datum der Herstellung und der Prüfung des Bauprodukts bzw. des Ausgangsmaterials oder der Bestandteile
- Ergebnis der Kontrollen und Prüfungen und, soweit zutreffend, Vergleich mit den Anforderungen
- Unterschrift des für die werkseigene Produktionskontrolle Verantwortlichen

Die Aufzeichnungen sind mindestens fünf Jahre aufzubewahren. Sie sind dem Deutschen Institut für Bautechnik und der zuständigen obersten Bauaufsichtsbehörde auf Verlangen vorzulegen.

Bei ungenügendem Prüfergebnis sind vom Hersteller unverzüglich die erforderlichen Maßnahmen zur Abstellung des Mangels zu treffen. Bauprodukte, die den Anforderungen nicht entsprechen, sind so zu handhaben, dass Verwechslungen mit übereinstimmenden ausgeschlossen werden. Nach Abstellung des Mangels ist - soweit technisch möglich und zum Nachweis der Mängelbeseitigung erforderlich - die betreffende Prüfung unverzüglich zu wiederholen.

3 Bestimmungen für Entwurf und Bemessung

3.1 Berechnung

3.1.1 Für die Berechnung des Mauerwerks gelten die Bestimmungen der Norm DIN EN 1996-1-1¹ in Verbindung mit DIN EN 1996-1-1/NA² und DIN EN 1996-1-1/NA/A1²⁴ sowie DIN EN 1996-3⁵ in Verbindung mit DIN EN 1996-3/NA⁶ und DIN EN 1996-3/NA/A1²⁵ für Mauerwerk im Dünnbettverfahren (Mauerwerk mit Dünnbettmörtel) ohne Stoßfugenvermörtelung, soweit in dieser allgemeinen bauaufsichtlichen Zulassung nichts anderes bestimmt ist.

Der rechnerische Ansatz von zusammengesetzten Querschnitten (siehe z. B. DIN EN 1996-1-1¹, Abschnitt 5.5.3) ist nicht zulässig.

²⁴ DIN EN 1996-1-1/NA/A1:2014-03 – Nationaler Anhang – National festgelegte Parameter - Eurocode 6: Bemessung und Konstruktion von Mauerwerksbauten – Teil 1-1: Allgemeine Regeln für bewehrtes und unbewehrtes Mauerwerk ; Änderung A1 -

²⁵ DIN EN 1996-3/NA/A1:2014-03 – Nationaler Anhang – National festgelegte Parameter - Eurocode 6: Bemessung und Konstruktion von Mauerwerksbauten – Teil 3: Vereinfachte Berechnungsmethoden für unbewehrte Mauerwerksbauten; Änderung A1 -

Allgemeine bauaufsichtliche Zulassung

Nr. Z-17.1-1058

Seite 18 von 21 | 22. Mai 2014

- 3.1.2 Für den charakteristischen Wert der Eigenlast gilt DIN EN 1991-1-1²⁶ in Verbindung mit DIN EN 1991-1-1/NA²⁷, NCI Anhang NA.A, Tabelle NA.A 13.
- 3.1.3 Bei Mauerwerk, das rechtwinklig zu seiner Ebene belastet wird, dürfen Biegezugspannungen nicht in Rechnung gestellt werden. Ist ein rechnerischer Nachweis der Aufnahme dieser Belastung erforderlich, so darf eine Tragwirkung nur senkrecht zu den Lagerfugen unter Ausschluss von Biegezugspannungen angenommen werden.
- 3.1.4 Für die charakteristischen Werte f_k der Druckfestigkeit des Mauerwerks gilt Tabelle 9.

Tabelle 9: Charakteristische Werte f_k der Druckfestigkeit

Druckfestigkeitsklasse der Planhochlochziegel	Charakteristischer Wert f_k der Druckfestigkeit MN/m ²
6	2,6
8	3,1
10	3,6

Für die Ermittlung des Bemessungswertes des Tragwiderstandes bei Berechnung nach DIN EN 1996-1-1¹ in Verbindung mit DIN EN 1996-1-1/NA² ist der Abminderungsfaktor Φ_m zur Berücksichtigung von Schlankheit und Ausmitte gemäß NCI Anhang NA.G zu berechnen.

Die Annahme einer erhöhten Teilflächenpressung nach DIN EN 1996-1-1¹, Abschnitt 6.1.3, ist unzulässig.

- 3.1.5 Bei Anwendung der vereinfachten Berechnungsmethoden nach DIN EN 1996-3⁵ in Verbindung mit DIN EN 1996-3/NA⁶ ist zusätzlich Folgendes zu beachten:

Für Wände, die als Endauflager für Decken oder Dächer dienen und durch Wind beansprucht werden, ist ein Nachweis der Mindestauflast der Wände zu führen. Dieser darf vereinfacht nach Gleichung (1) erfolgen, sofern kein genauere Nachweis erfolgt.

$$N_{hm} \geq \frac{3 \cdot q_{Ewd} \cdot h^2 \cdot b}{16 \cdot \left(a - \frac{h}{300}\right)} \quad (1)$$

Dabei ist:

- h die lichte Geschoßhöhe
- q_{Ewd} der Bemessungswert der Windlast je Flächeneinheit
- N_{hm} der Bemessungswert der kleinsten vertikalen Belastung in Wandhöhenmitte im betrachteten Geschoß
- b die Breite, über die die vertikale Belastung wirkt
- a die Deckenauflagertiefe

²⁶ DIN EN 1991-1-1:2010-12 - Eurocode 1: Einwirkungen auf Tragwerke – Teil 1-1: Allgemeine Einwirkungen auf Tragwerke; Wichten, Eigengewicht und Nutzlasten im Hochbau –

²⁷ DIN EN 1991-1-1/NA:2010-12 – Nationaler Anhang – National festgelegte Parameter - Eurocode 1: Einwirkungen auf Tragwerke – Teil 1-1: Allgemeine Einwirkungen auf Tragwerke; Wichten, Eigengewicht und Nutzlasten im Hochbau –

- 3.1.6 Bei Anwendung der weiter vereinfachten Berechnungsmethoden nach DIN EN 1996-3⁵, Anhang A, in Verbindung mit DIN EN 1996-3/NA⁶, NCI zu Anhang A, gilt abweichend:
Der Traglastfaktor von Gleichung A.1 in Anhang A.2 beträgt:

$$c_A = 0,5$$

$$c_A = 0,33 \text{ bei Wänden als Endauflager im obersten Geschoß, insbesondere unter Dachdecken.}$$

Bei teilaufliegenden Decken muss bei Anwendung des Nachweisverfahrens nach DIN EN 1996-3⁵, Anhang A, die Wanddicke mindestens 36,5 cm betragen.

- 3.1.7 Sofern gemäß DIN EN 1996-1-1/NA², NCI zu 5.5.3, bzw. DIN EN 1996-3/NA⁶, NDP zu 4.1 (1)P, ein rechnerischer Nachweis der Schubtragfähigkeit erforderlich ist, ist dieser nach DIN EN 1996-1-1¹, Abschnitt 6.2, in Verbindung mit DIN EN 1996-1-1/NA², NCI zu 6.2, zu führen, wobei für den minimalen Bemessungswert der Querkrafttragfähigkeit V_{Rdlt} nur 50 % des sich aus Gleichung (NA.19) bzw. Gleichung (NA.24) ergebenden Wertes in Rechnung gestellt werden darf.

Bei der Beurteilung eines Gebäudes hinsichtlich des Verzichts auf einen rechnerischen Nachweis der räumlichen Steifigkeit ist dies entsprechend zu berücksichtigen.

Für die Ermittlung der charakteristischen Schubtragfähigkeit f_{v12} nach DIN EN 1996-1-1/NA², NDP zu 3.6.2 (3), gilt für $f_{bt,cal}$ der Wert für Hohlblocksteine.

- 3.1.8 Vertikalschlitz ohne rechnerischen Nachweis sind unter den in Abschnitt 4.3 dieser allgemeinen bauaufsichtlichen Zulassung genannten Bedingungen zulässig.

Horizontalschlitz entsprechend DIN EN 1996-1-1/NA², NDP zu 8.6.3 (1), sind zulässig, wenn diese bei der Bemessung berücksichtigt werden. Als rechnerischer Wandquerschnitt ist dabei die Steinbreite abzüglich der Dicke des Außenlängssteges und der Breite der äußeren Kammerreihe anzunehmen.

3.2 Witterungsschutz

Die Außenwände sind stets mit einem Witterungsschutz zu versehen. Die Schutzmaßnahmen gegen Feuchtebeanspruchung (z. B. Witterungsschutz bei Außenwänden mit Putz) sind so zu wählen, dass eine dauerhafte Überbrückung des Stoßfugenbereichs gegeben ist.

3.3 Wärmeschutz

Für den rechnerischen Nachweis des Wärmeschutzes ist für das Mauerwerk als Bemessungswert der Wärmeleitfähigkeit $\lambda = 0,09 \text{ W/(m} \cdot \text{K)}$ zugrunde zu legen.

3.4 Schallschutz

Für die Anforderungen an den Schallschutz gilt DIN 4109²⁸. Der Nachweis kann nach der allgemeinen bauaufsichtlichen Zulassung Nr. Z-23.22-1787 geführt werden.

3.5 Feuerwiderstandsfähigkeit

3.5.1 Allgemeines

Die Verwendung von raumabschließenden Wänden aus Mauerwerk nach dieser allgemeinen bauaufsichtlichen Zulassung, an die Anforderungen an die Feuerwiderstandsfähigkeit und diesbezüglich die bauaufsichtliche Anforderung²⁹ "feuerhemmend", "hochfeuerhemmend", "feuerbeständig" oder "Feuerwiderstandsfähigkeit 120 Min" gestellt werden, ist für die Angaben in Abschnitt 3.5.2 mit dieser allgemeinen bauaufsichtlichen Zulassung nachgewiesen.

²⁸

DIN 4109:1989-11 - Schallschutz im Hochbau; Anforderungen und Nachweise -

²⁹

Zuordnung der Feuerwiderstandsklassen zu den bauaufsichtlichen Anforderungen gemäß Bauregelliste A Teil 1, Anlagen 0.1.1 und 0.1.2 (in der jeweils gültigen Ausgabe)

Für tragende Pfeiler, tragende nichtraumabschließende Wandabschnitte und tragende nichtraumabschließende Wände aus Mauerwerk nach dieser allgemeinen bauaufsichtlichen Zulassung ist eine Feuerwiderstandsfähigkeit nicht nachgewiesen, ebenso die Eignung von Wänden als Brandwände.

3.5.2 Klassifizierung gemäß DIN 4102-2³⁰

(1) Für die Klassifizierung gemäß Tabelle 10 sind

- hinsichtlich der Klassifizierung des Feuerwiderstandes die in DIN 4102-4³¹ und DIN 4102-4/A1³², Abschnitte 4.5.2.4 bis 4.5.2.10

festgelegten Randbedingungen einzuhalten. Zusätzlich sind die Festlegungen von DIN 4102-4³¹, Abschnitt 4.1, zu beachten.

Die (-)Werte gelten für Wände mit beidseitigem Putz nach DIN 4102-4³¹ und DIN 4102-4/A1³², Abschnitt 4.5.2.10.

(2) Für die Bemessung unter Normaltemperatur (Kaltbemessung) gilt im Übrigen der Abschnitt 3.1.

(3) Für die Ermittlung des Ausnutzungsfaktors im Brandfall α_{fi} gilt DIN EN 1996-1-2/NA³³, NDP zu 4.5 (3).

Tabelle 10: Einstufung des Mauerwerks in Feuerwiderstandsklassen gemäß DIN 4102-2³⁰

tragende raumabschließende Wände (1seitige Brandbeanspruchung)				
Ausnutzungs- faktor	Mindestdicke d in mm für die Feuerwiderstandsklassenbenennung			
	F 30-AB	F 60-AB	F 90-AB	F 120-AB
$\alpha_{fi} \leq 0,57$	(300)	(300)	(300)	(300) ¹
¹ nur bei Verwendung von Poroton-T-Dünnbettmörtel Typ III, Typ B III oder Typ M IV jeweils zusammen mit dem Glasfilamentgewebe BASIS SK 34/68 und folgender Putzbekleidung: innenseitig mindestens 15 mm dicker Putz der Putzmörtelgruppe P IV und außenseitig mindestens 20 mm dicker Putz der Putzmörtelgruppe P I nach DIN V 18550 ³⁴ .				

4. Bestimmungen für die Ausführung

4.1 Für die Ausführung des Mauerwerks gelten die Bestimmungen der Normen DIN EN 1996-1-1¹ in Verbindung mit DIN EN 1996-1-1/NA² und DIN EN 1996-2³ in Verbindung mit DIN EN 1996-2/NA⁴, sofern in dieser allgemeinen bauaufsichtlichen Zulassung nichts anderes bestimmt ist.

4.2 Das Mauerwerk ist als Einstein-Mauerwerk im Dünnbettverfahren ohne Stoßfugenvermörtelung auszuführen.

³⁰ DIN 4102-2:1977-09 – Brandverhalten von Baustoffen und Bauteilen; Bauteile, Begriffe, Anforderungen und Prüfungen -

³¹ DIN 4102-4:1994-03 – Brandverhalten von Baustoffen und Bauteilen; Zusammenstellung und Anwendung klassifizierter Baustoffe, Bauteile und Sonderbauteile -

³² DIN 4102-4/A1:2004-11 – Brandverhalten von Baustoffen und Bauteilen – Teil 4: Zusammenstellung und Anwendung klassifizierter Baustoffe, Bauteile und Sonderbauteile; Änderung A1 -

³³ DIN EN 1996-1-2/NA:2013-06 – Nationaler Anhang – National festgelegte Parameter – Eurocode 6: Bemessung und Konstruktion von Mauerwerksbauten – Teil 1-2: Allgemeine Regeln – Tragwerksbemessung für den Brandfall

³⁴ DIN V 18550:2005-04 – Putz und Putzsysteme – Ausführung -

Für die Herstellung des Mauerwerks dürfen nur die Poroton-T-Dünnbettmörtel Typ I, Typ III, Typ B I, Typ B III, Typ M I und Typ M IV nach dieser allgemeinen bauaufsichtlichen Zulassung verwendet werden. Die Verarbeitungsrichtlinien für den jeweiligen Dünnbettmörtel sind zu beachten.

Bei Verwendung der Poroton-T-Dünnbettmörtel Typ I, Typ III, Typ B I, Typ B III oder Typ M I oder Typ M IV ohne das Glasfilamentgewebe BASIS SK 34/68 tex ist der Dünnbettmörtel auf die Lagerflächen (Stegquerschnitte) der staubfreien Planhochlochziegel einschließlich der Dämmstoffbereiche aufzutragen und gleichmäßig so zu verteilen, dass eine Fugendicke von mindestens 1 mm und höchstens 3 mm entsteht.

Bei Verwendung des Poroton-T-Dünnbettmörtels Typ III, Typ B III oder Typ M IV zusammen mit dem Glasfilamentgewebe BASIS SK 34/68 tex nach dieser allgemeinen bauaufsichtlichen Zulassung ist die speziell für dieses Verfahren entwickelte V.Plus-Mörtelrolle unter Berücksichtigung der Verarbeitungsrichtlinien des Herstellers zu verwenden. Für jede Wanddicke ist eine gesonderte Mörtelrolle mit der entsprechenden Breite zu verwenden. Die Planhochlochziegel müssen vom Staub gereinigt sein. Die Schichtdicke des Dünnbettmörtels auf und unter dem Glasgewebe soll jeweils ca. 1 mm betragen. Die vollflächige Auftragung des Mörtels auf der Oberseite und auf der Unterseite und die Schichtdicke sind zu kontrollieren. Der Antragsteller ist verpflichtet, alle mit der Ausführung seiner Bauart betrauten Personen über alle für eine einwandfreie Ausführung der Wandbauart erforderlichen weiteren Einzelheiten zu unterrichten.

Die Planhochlochziegel sind dicht aneinander ("knirsch") gemäß DIN EN 1996-1-1/NA², NCI zu 8.1.5, zu stoßen, anzudrücken und lot- und fluchtgerecht in ihre endgültige Lage zu bringen.

- 4.3 In Wänden aus den Planhochlochziegeln nach dieser allgemeinen bauaufsichtlichen Zulassung dürfen waagerechte Schlitze nur ausgeführt werden, wenn sie bei der Bemessung entsprechend Abschnitt 3.1.8 berücksichtigt wurden.

Vertikale Schlitze sind ohne rechnerischen Nachweis zulässig, wenn

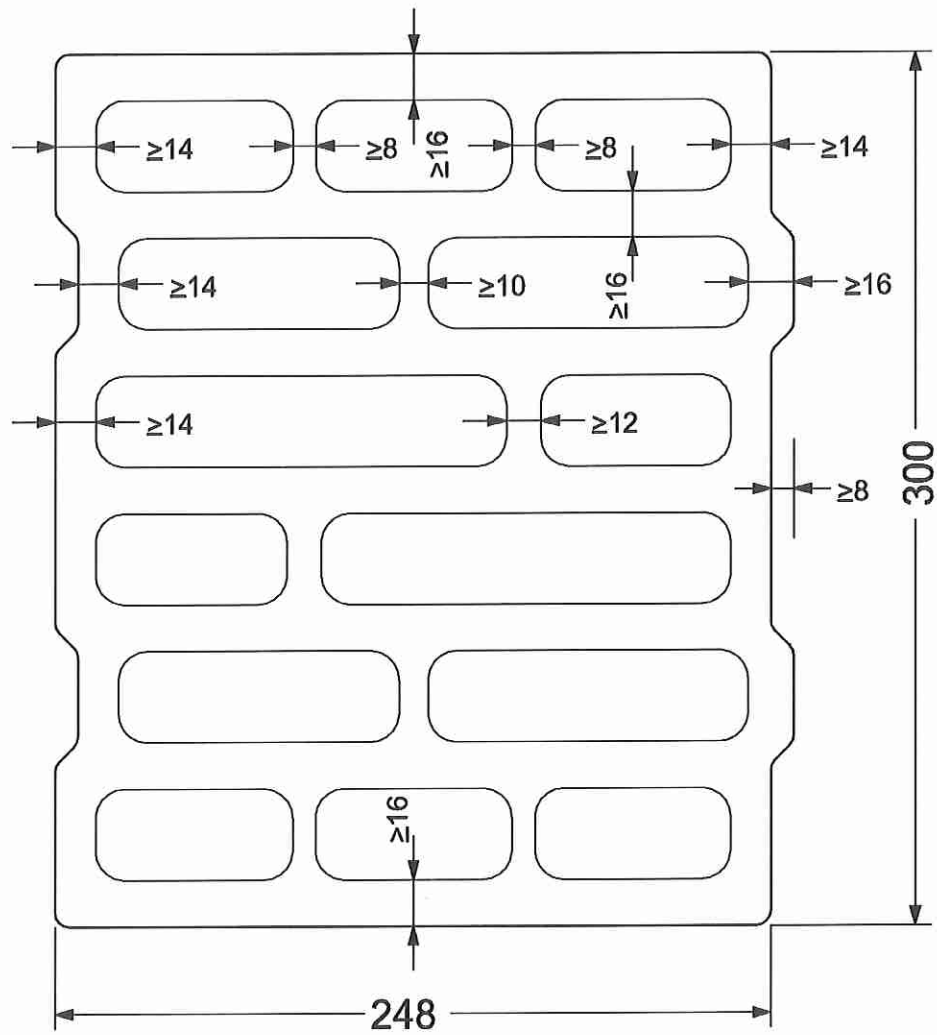
- die Schlitzbreite und Schlitztiefe 35 mm nicht übersteigt,
- dabei Werkzeuge verwendet werden, mit denen die Breite und Tiefe genau eingehalten werden,
- der Abstand der Schlitze von Öffnungen mindestens 150 mm beträgt,
- maximal ein solcher Schlitz pro m Wandlänge angeordnet wird und
- die Mindestlänge von Pfeilern und Wandabschnitten 1 m beträgt.

In Pfeilern und Wandabschnitten mit < 1 m Länge sind vertikale Schlitze unzulässig.

Schlitze sind nach Ausführung der Installationsarbeiten sorgfältig mit nichtbrennbaren Materialien zu verschließen.

Anneliese Böttcher
Referatsleiterin



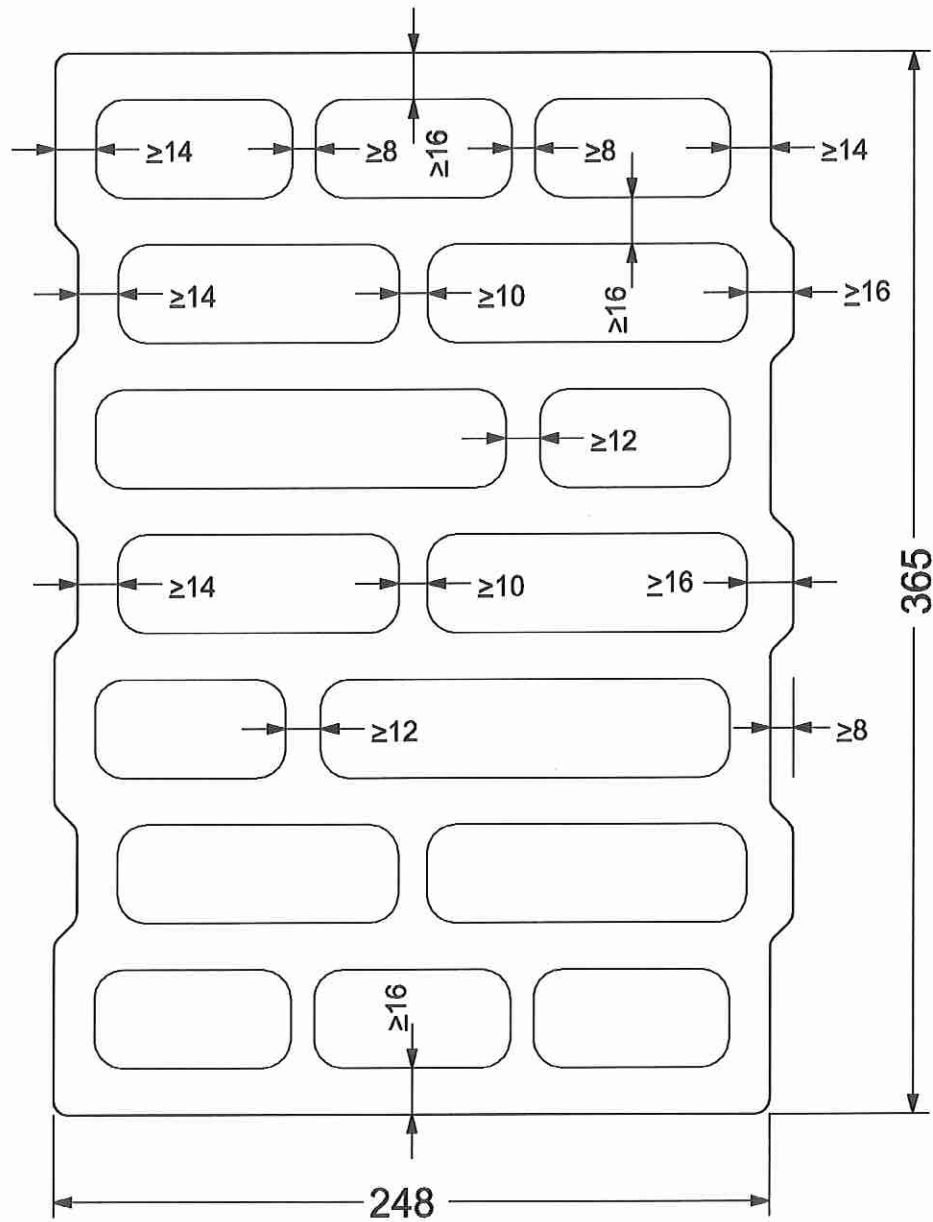


Alle Maße in mm

Mauerwerk aus POROTON Planhochlochziegeln mit integrierter Wärmedämmung
 - bezeichnet als POROTON-S9-Planziegel -

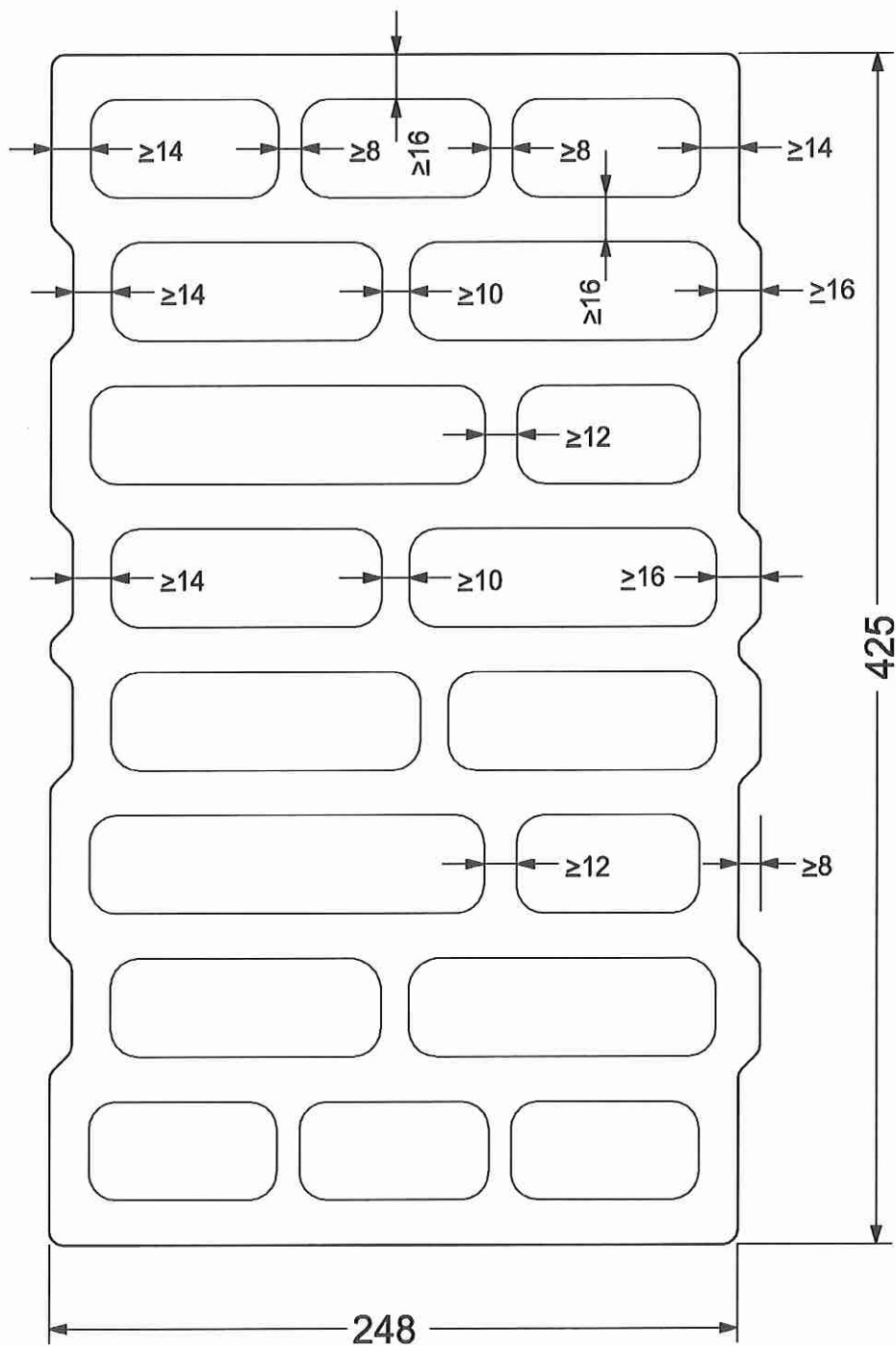
Form und Ausbildung 248 mm x 300 mm x 249 mm

Anlage 1



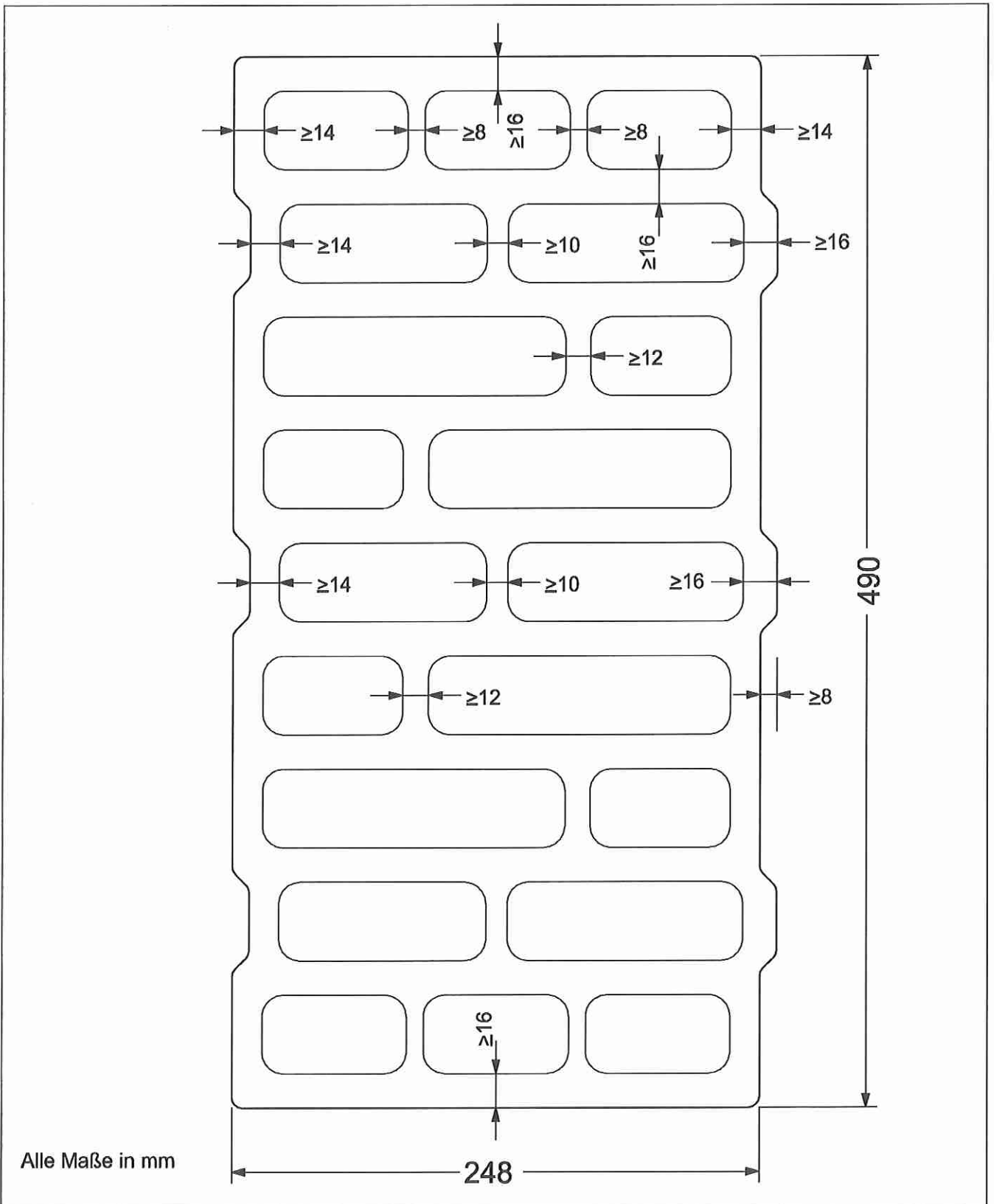
Alle Maße in mm

Mauerwerk aus POROTON Planhochlochziegeln mit integrierter Wärmedämmung - bezeichnet als POROTON-S9-Planziegel -		Anlage 2
Form und Ausbildung	248 mm x 365 mm x 249 mm	



Alle Maße in mm

Mauerwerk aus POROTON Planhochlochziegeln mit integrierter Wärmedämmung - bezeichnet als POROTON-S9-Planziegel -		Anlage 3
Form und Ausbildung	248 mm x 425 mm x 249 mm	



Mauerwerk aus POROTON Planhochlochziegeln mit integrierter Wärmedämmung - bezeichnet als POROTON-S9-Planziegel -		Anlage 4
Form und Ausbildung	248 mm x 490 mm x 249 mm	